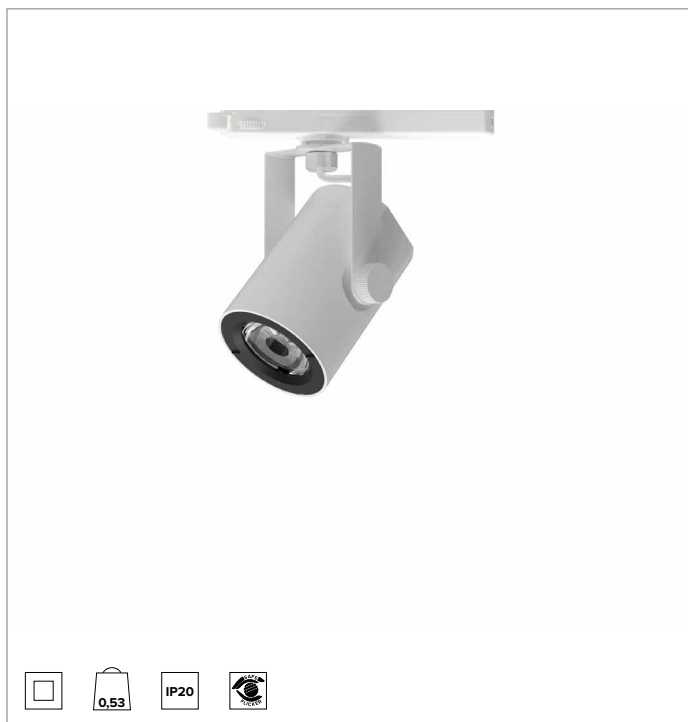
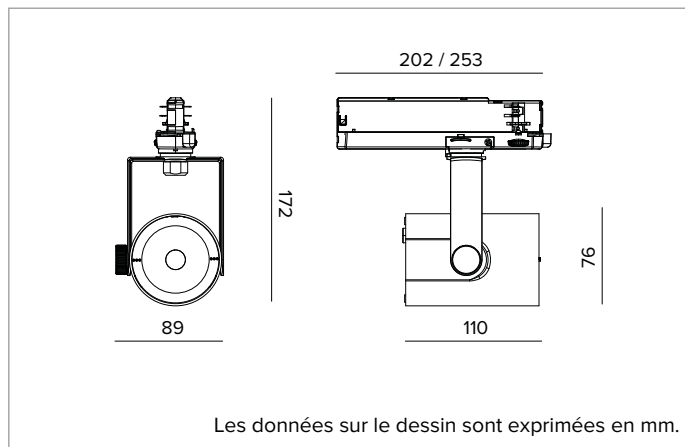


## T035SPL940DAPW | RAY 75

### Projecteur professionnel LED orientable



	4000K	H(m)	D(m)	Emax(lx)		
	Ra90		19°			
	Fixture Power	18W	1	0.34	11918	
	Source Flux	2247lm	2	0.68	2980	
	Fixture Flux	1861lm	3	1.03	1324	
	Efficacy	103lm/W	4	1.37	745	
TS1921	Imax=5304cd/klm	Imax	11918cd	5	1.71	477



#### SOURCE

LED Chip on Board haute efficacité Ra90. Ra97 à la demande.

**La classe d'efficacité énergétique du produit : E**

**Puissance nominale : 16W**

**Flux nominal : 2247lm**

**Indice de rendu des couleurs : 90**

**Rf : 90**

**Rg : 98**

**CCT nominale : 4000K**

**Durée utile (L80/B10) : >50000h tq +25°C**

#### CARACTÉRISTIQUES DE L'ÉCLAIRAGE

Lentille TIR en PMMA de degré optique. Lentilles interchangeables disponibles en accessoire (excepté optique Narrow Spot).

**Optique : LENTILLE**

**Ouverture du faisceau : SP**

**Rendement optique : 83%**

**Flux appareil : 1861lm**

**Efficacité lumineuse : 103lm/W**

**Sécurité photobiologique : Conforme au groupe RG1 (Risque faible)**

#### CARACTÉRISTIQUES MÉCANIQUES

Corps en aluminium moulé sous pression peint. Anneau frontal en polycarbonate peint en noir. Corps de l'appareil inclinable de 0° à -90° et orientable à +/-359°. Blocage mécanique de l'inclinaison et blocage à friction de l'orientation. Le barycentre reste toujours dans l'axe du rail, indépendamment de son orientation.

**Couleur et finition : Blanc platre**

**Dimensions : 75**

**Poids : 0,53Kg**

**Degré de protection : IP20**

#### CARACTÉRISTIQUES ÉLECTRIQUES

Driver électronique DALI intégré dans le rail d'alimentation.

**Puissance installée : 18W**

**Alimentation : 220-240Vac 50/60Hz**

**Classe d'isolation : CLASSE 2**

**Type de driver / Contrôle : DALI**

**Driver inclus : OUI**

**Classe F : OUI**

**SAFE FLICKER : PstLM=<1 et SVM=<0,4 (IEC TR 61547-1 et IEC TR 63158), pour garantir une lumière plus confortable et sans danger**

**Température ambiante : 0°C / +25°C**

#### INSTALLATION

Montage sur rail électrifié. Des accessoires optiques à installer au moyen d'un anneau de support sont disponibles.

#### NOTES

Version 110-277Vac disponible à la demande.

#### GARANTIE

5 années.

#### MISE EN GARDE

Luminaire conçu pour l'élimination/recyclage en fin de vie. Source lumineuse (LED uniquement) remplaçable par un professionnel. Boîtier de commande remplaçable par un professionnel.

En raison de l'évolution technologique des composants électroniques, les données indiquées peuvent subir des mises à jour ; il faut donc demander confirmation à la commande.

Le flux lumineux et la puissance électrique présentent des tolérances de +/-10% par rapport à la valeur indiquée. tq +25°C (CIE 121).

Nous réservons le droit d'apporter des modifications techniques.

Targetti Sankey S.r.l.  
Via Pratese, 164  
50145 Firenze - Italy  
Tel: +39 055 37911  
targetti.com  
targetti@targetti.com

CCIAA Firenze  
Share Capital:  
€ 500.000,00  
VAT N. (IT):  
01537660480  
R.E.A.: FI-275656

**TARGETTI**

## T035SPL940DAPW | RAY 75

### Projecteur professionnel LED orientable

#### Accessoires

##### Écran



Ø mm	Code
50	<b>1T4325</b>

Diffuseur asymétrique en aluminium anodisé diffusant noir à l'extérieur.  
Fourni avec un filtre lame de lumière.  
Permet d'obtenir un effet Wall Washer.  
À associer avec des optiques spot et flood.  
Pour versions RAY 75 avec lentille.

##### Grille



Ø mm	Code
50	<b>1T4322</b>

Grille anti-éblouissement.  
Structure en nid d'abeille en métal noir.  
Fourni avec un filtre holographique diffusant.  
Pour versions RAY 75 avec lentille.

##### Filtre



Ø mm	Code
50	<b>1T4721</b>

Filtre holographique en PMMA effet lame de lumière. Permet l'ovalisation du faisceau ; combiné avec des optiques spot et flood, l'effet est plus marqué.  
Pour versions RAY 75 avec lentille.

##### Optique



Ø mm	Optique	Code
50	SP 19°	<b>A056SPL</b>
50	FL 24°	<b>A056MFL</b>
50	FL 31°	<b>A056FLL</b>

Lentilles interchangeables en PMMA de degré optique.  
Faisceaux disponibles : Spot et Flood.  
Non compatible avec la version RAY 75 NSL.

##### Bride



Couleur	Code
○	<b>A058PW</b>
●	<b>A058DB</b>

Bride de renfort pour les projecteurs avec fixation pour rail Eurostandard Plus.  
Pour la compatibilité et l'utilisation, consulter la notice de montage des projecteurs.  
Pour l'installation des projecteurs Ray 75 sur des rails verticaux muraux.

En raison de l'évolution technologique des composants électroniques, les données indiquées peuvent subir des mises à jour ; il faut donc demander confirmation à la commande.

Le flux lumineux et la puissance électrique présentent des tolérances de +/-10% par rapport à la valeur indiquée. tq +25°C (CIE 121).

Nous réservons le droit d'apporter des modifications techniques.

Targetti Sankey S.r.l.  
Via Pratese, 164  
50145 Firenze - Italy  
Tel: +39 055 37911  
targetti.com  
targetti@targetti.com

CCIAA Firenze  
Share Capital:  
€ 500.000,00  
VAT N. (IT):  
01537660480  
R.E.A: FI-275656

**TARGETTI**